

# Konteyner Görüntülerini Kullanarak Hasar Tespiti ve Sınıflandırması

## Container Damage Detection and Classification Using Container Images

Zeynep Ekici İmamoğlu, Tuğkan Tuğlular, Yalın Baştanlar  
Bilgisayar Mühendisliği Bölümü, İzmir Yüksek Teknoloji Enstitüsü, İzmir, Türkiye  
zeynepkiciimamoglu@gmail.com, {tugkantuglular,yalinbastanlar}@iyte.edu.tr

**Özetçe**— Lojistik sektöründe, dijital dönüşüm rekabet açısından büyük önem taşımaktadır. Mevcut durumda konteyner depo giriş / çıkış işlemleri sırasında konteyner hasar tespiti lojistik personeli tarafından elle yürütülen bir süreçlerdir. Konteyner depo giriş / çıkış işlemi sırasında, hasarlı konteynerleri tespit etme işlemi lojistik personeli tarafından gerçekleştirilir ve IT sistemine yüklenmesi için zaman gereklidir. Bu çalışmanın amacı hasarlı konteynerlerin tespitini otomatikleştirmektir. Bu sayede lojistik personelinin bu aşamada yaptığı hatalar ortadan kalkacak ve süreç hızlandırılacaktır. Bu çalışmada, hasarlı / hasarsız sınıflandırması yapmak için konteyner görüntülerini kullanan ve revaçta bir makine öğrenme yöntemi olan evrişimli yapay sinir ağı (EYSA) yaklaşımı tercih edilmiştir. Farklı modeller kullanarak örnekleri hasarlı veya hasarsız olarak kabul eden ikili bir sınıflandırma yapılmıştır. Elde edilen sonuç, sınıflandırma için tek bir iyi yöntem olmadığını göstermektedir. Veri setinin nasıl oluşturulduğu ve katmanlı yapılarda kullanılan parametrelerin kullanılan modelleri nasıl etkilediği gösterilmiştir.

**Anahtar Kelimeler** — konteyner; imge tabanlı sınıflandırma; makine öğrenmesi; derin öğrenme; evrişimli yapay sinir ağları.

**Abstract**— In the logistics sector, digital transformation is of great importance in terms of competition. In the present case, container warehouse entry / exit operations are carried out manually by the logistics personnel including container damage detection. During container warehouse entry / exit process, the process of detecting damaged containers is carried out by the personnel and several minutes are required to upload to the IT system. The aim of our work is to automate the detection of damaged containers. This way, the mistakes made by the personnel will be eliminated and the process will be accelerated. In this work, we propose to use a convolutional neural network (CNN) that takes the container images and classify them as damaged or undamaged. We modeled the problem as a binary classification and employed different CNN models. The result we obtained shows that there is no single best method for the classification. It is shown how the dataset was created and how the parameters used in the layered structures affect the models employed in this study.

**Keywords** — container; image based classification; machine learning; deep learning; convolutional neural networks.

### I. GİRİŞ

Makine öğrenimi, bilgisayarların bir problemi çözmek için örnek veri ya da deneyimi kullanacak (ve parametrelerini kendi bulacak) şekilde programlanmasıdır [1]. En kısa ifade ile makine öğrenmesinin yaptığı en temel şey verideki kalıpları bulmaktır. Daha sonra öğrendiği bu kalıpları tahminleme için kullanır. Son zamanlarda makine öğrenmesi pek çok konuda popülerlik kazanmıştır. Özellikle derin öğrenme yöntemleri oldukça revaçtadır ve bunun en önemli nedeni büyük miktarda veriden iyi faydalanabilmesidir.

Bilgisayarla görü problemleri için önerilen yöntemlerin performanslarını ölçmek için dünya çapında yarışmalar düzenlenmektedir. Bunlardan belki de en önemlisi ILSVRC (Large Scale Visual Recognition Challenge)'dir [2]. Bu yarışma, imge sınıflandırma ve imgelerde nesne bulma kategorileri içermektedir. AlexNet'in [3] 2012 yılında imge sınıflandırma kategorisindeki birinciliği ilk kez bir Evrişimli Yapay Sinir Ağı (EYSA)'nın birinciliği olmuştur. Sonraki yıllarda EYSA tabanlı yöntemler hem bu yarışmanın tüm kategorilerinde başarılı olmuş hem de bilgisayarla görüde mevcut olan sahnenin anlamsal bölütlemesi[7][8], imgede nesne konumlandırma [9][10], imge sentezleme [11], imge tabanlı konumlandırma [12] gibi pek çok farklı problem için en çok tercih edilen yaklaşım haline gelmiştir.

Bizim çalışmamız ile hasarlı ve hasarsız konteynerler arasında ayırım yaparak konteyner deposuna giriş süreçlerinin hızlandırılması ve hasar tespiti sırasında yapılacak hataların en aza indirgenmesi amaçlanmaktadır. Hasarlı ve hasarsız konteynerleri birbirinden ayırmak için ikili bir imge sınıflandırma yöntemi tercih edilmiş ve görsel sınıflandırma için derin öğrenmenin avantajlarından yararlanmak üzere iki farklı EYSA modeli eğitilip kullanılmıştır. Bu modellerden biri nispeten az katmanlı olup sıfırdan eğitilmiştir, diğeri ise çok katmanlı olup aktarımlı öğrenme yöntemi uygulanmıştır. Bildirimizde, modeller ve hiperparametreler hakkında bilgi verilip deney sonuçları aktarılmış ve tartışılmıştır.

## II. KONTEYNER VERİ SETİ

Veri seti olarak Arkas Lojistik A.Ş.'ye ait konteyner depolarından elde edilen tek bir kumpanyaya ait – BO ekipman tipinde konteyner fotoğrafları kullanılmıştır. Farklı açılardan ve mesafelerden çekilen konteyner fotoğrafları, operasyon personelinin tecrübelerinden faydalanılarak hasarlı ve hasarsız olacak şekilde iki sınıfa ayrıldı. Veri setinin tutarlılığını sağlayabilmek için konteyner kumpanyası olarak depolarda en çok bulunan kumpanya tercih edilmiştir. Şekil 1'de Hasarlı konteyner örnekleri gösterilmektedir.



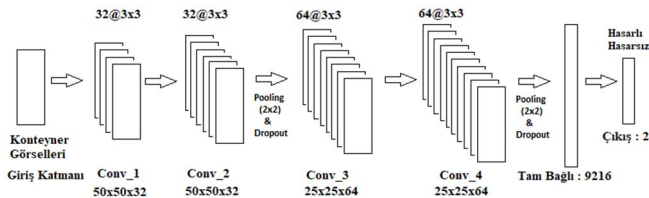
Şekil 1. Hasarlı konteyner örnekleri

## III. YÖNTEM

EYSA bilgisayarla görü problemleri için tercih edilen ve oldukça başarılı bir öğrenme yöntemidir. EYSA sınıflandırma işlemi için temel olarak standart sinir ağını kullanır, ancak özellik algılamayı önceki katmanlar üzerinde gezdiği filtrelerin ağırlıklarını öğrenerek yapar [5].

Şekil 2'de görüldüğü gibi bu çalışma için yapılandırılmış modellerden ilki, az sayıda katmana sahiptir. Bu modelde yapı karmaşıklığı düşük tutulmuştur, ikişer kere evrişimli katman, ve havuzlama (pooling) katmanları yer almaktadır.

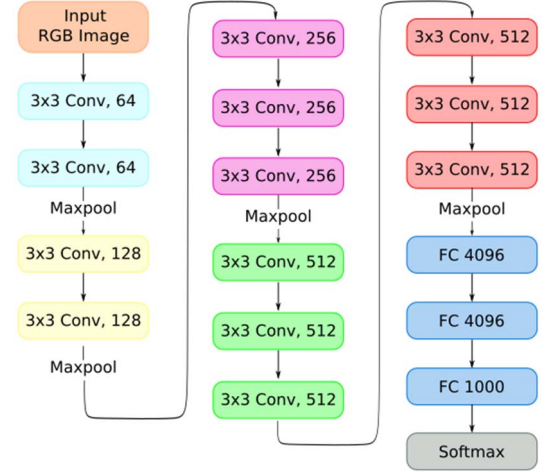
Evrişimli yapay sinir ağları modeli çok fazla bilgi saklayabilir, ancak ilişkisiz desenlerin öğrenilmesi riski vardır. Bununla birlikte, az katmanlı (sığ) bir yapı ile sınırlı bilgileri saklayabilen bir model, verilerde bulunan en önemli özelliklere odaklanma olanağına sahip olabilir.



Şekil 2. Deneylerimizde kullandığımız nispeten az katmanlı bir EYSA

VGG, Simonyan ve Zisserman tarafından önerilen bir EYSA modelidir [4]. 1000 sınıfa ait 1.2 milyon imgeli ImageNet [2] veriseti ile eğitilmiş VGG, ILSVRC yarışmasında imge sınıflandırma kategorisinde 2014 yılında test verisi üzerinde %7.3'lük bir hata yaparak ikincilik elde etmiştir.

VGG-16, 16 katmanlı bir ağ yapısına sahip olup Şekil 3'te görüldüğü gibi katmanlar ikili veya üçlü olarak kullanılmaktadır. Yaklaşık 138 milyon parametrenin bu model ile hesaplaması yapılır. Diğer evrişimli yapay sinir ağları modellerine benzer yapıya sahiptir ve giriş katmanından son katmana kadar derinlik değeri, yani kanal sayısı artar.



Şekil 3. VGG-16 modeli

Bir sonraki bölümde aktarılacağı üzere kendi oluşturduğumuz az katmanlı model (Şekil 2) ve ImageNet verisi üzerinde eğitilmiş VGG-16 modeli (Şekil 3) ile deneyler yapılmıştır.

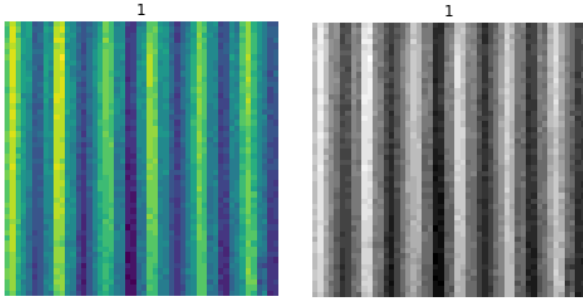
## IV. DENEYSEL SONUÇLAR

Konteyner görselleri daha önce bahsedildiği gibi Arkas Lojistik A.Ş. aracılığıyla toplanmış ve personelden toplanan bu görseller iki ayrı gruba ayrılmıştır. Toplanan verilerle sisteme verilecek test verilerinin ne kadar hasarlı veya hasarsız olarak tahmin edilebileceğini hesaplamak için deneyler yapılmıştır. Öncelikle eğitim ve doğrulama veri setinin hazırlanmasından bahsedilecek ve veri büyütme için kullandığımız yaklaşım açıklanacaktır. Ardından, kendi oluşturduğumuz EYSA ve aktarımlı öğrenme ile kullandığımız eğitilmiş VGG-16 modellerinin sonuçları karşılaştırılacaktır.

### A. Veri Büyütme

Eğitim veri kümesi 9088 örneği içerir. Görseller 50x50x3 boyutlarında yeniden boyutlandırıldı. Sınıf başına 4544 örnek vardır. Geçerleme veri kümesi 909 görsel veri içerir (eğitim kümesinin %10'u geçerlemeye ayrılmıştır). Genel olarak, bir derin bir öğrenme problemi için kısıtlı miktarda veri vardır. Bu sebeple, daha az veriyi en iyi şekilde kullanmak için farklı parametreler ile veri büyütüldü. Veri büyütme (data augmentation), aşırı öğrenme problemini önlemek için en etkili yöntemlerden biridir [6].

4544 adet görsel veri içeren her sınıfa rastgele döndürme uygulanmıştır. Konteyner yapısı göz önüne alındığında, yan paneller dikey oluklu yapıdan oluşmaktadır. Bu sebeple görsele üzerindeki döndürme işlemi  $\pm 25$  derece arası olacak şekilde uygulandı çünkü konteyner paneline ait dikey hatlar, test verisinde hiçbir zaman yatay düzlemde olmayacaktır.



Şekil.4. Konteyner paneline uygulanan renk ve kontrast manipülasyonları

Döndürme işleminden sonra parlaklık ve kontrast sırasıyla Şekil 4'te de görülebileceği üzere rastgele (-25/5) ve (0.2/1.8) olarak ayarlandı. Bu işlemler için model eğitimi sırasında, Keras kütüphanesinin ImageDataGenerator sınıfı kullanılarak veri büyüme gerçekleştirildi. Rastgele büyüme parametresi %5 olacak şekilde ayarlandı ve tüm bu operasyonlardan sonra evrişimli yapay sinir ağı modeli kullanıldı.

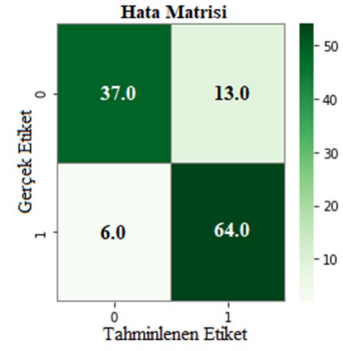
### B. Öğrenme aktarımı uygulamadan gerçekleştirilen deneyler

Az katmanlı ve düşük sayıda parametresi olan bir ESYA modeli için, eğitim ve test süreleri makul seviyelerde gözlenmiştir. Test veri kümesi için yaklaşık 2440 saniyelik toplam eğitim süresi ve tüm test veri seti için 20 saniyeden az test süresi vardır. Tablo 1'de görüldüğü gibi 50 dönemin ardından geçleme setinde doğruluğun %98.6 olduğu gözlenmiştir.

TABLO I. AZ KATMANLI MODEL İLE SONUÇLAR

<i>Eğitim setinde doğruluk</i>	0.98509
<i>Eğitim kayıp fonksiyonu değeri</i>	0.04436
<i>Geçerleme setinde doğruluk</i>	0.98680
<i>Geçerleme kayıp fonksiyonu değeri</i>	0.03244

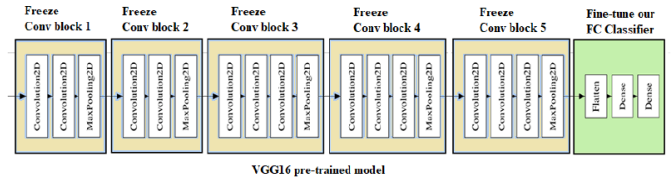
Test veri kümesini hazırlarken, eğitim veri kümesine dahil olmayan konteyner görselleri kullanıldı. Toplam 120 veri içeren test veri seti, 20 farklı konteynera ait yan panellerden alınan kesitler ile hazırlanmıştır. Bu test veri kümesi 70 hasarlı ve 50 hasarsız görüntü içermektedir. 70 hasarlı test verisi 64 hasarlı ve 6 hasarsız olarak sınıflandırılırken, 50 hasarsız test verisi Şekil 5'te gösterildiği gibi 37 hasarsız ve 13 hasarlı olarak sınıflandırılmıştır. Test sonuçları incelendiğinde, güven değeri 0.5'e yakın olan birçok tahmin olduğu görüldü, bu nedenle eşik değeri 0.5 verildi ve sonuçlarda ayarlama yapılmadı.



Şekil.5. Az katmanlı EYSA ile test veri setinde deney sonuçları

### C. Öğrenme aktarımı uygulanarak gerçekleştirilen deneyler

Bu deneyde, ilk deney için hazırlanan mevcut eğitim ve geçleme veri setleri herhangi bir değişiklik yapılmaksızın kullanılmıştır. Konteyner veri kümesine aktarımlı öğrenme (transfer learning) yöntemi uygulanmış ve önceden eğitilmiş VGG-16 modeli kullanılmıştır. Şekilde görüldüğü gibi VGG-16 modelinin katmanları son evrişimli bloğa kadar dondurulmuş ve sonuçlar karşılaştırılmıştır. Düşük seviyeli evrişimsel katmanlar tarafından öğrenilen özellikler daha genel olduğundan, ilk blokları sabit tutmak ve sadece son blokta ince ayar yapmak mantıklıdır. VGG-16 modeli, ImageNet ağırlıkları kullanılarak yüklendi. Bu deneyde sadece sınıflandırma görevini yerine getiren son tam bağlı katman Şekil 6'da gösterildiği gibi yüklenmedi. Son katmanda tahmin değerlerini elde etmek için Softmax ve optimizasyon için RMSprop algoritması kullanılarak basit bir katman oluşturuldu. Tablo 2'de görüldüğü gibi 50 dönemin ardından geçleme seti doğruluğunun yaklaşık %96.3 olduğu görülmektedir.

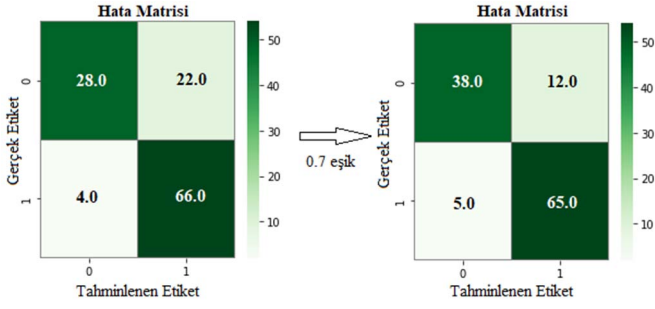


Şekil.6. VGG-16 modelinin konteyner veri seti için hazırlanması

TABLO II. VGG-16 MODELİ İLE SONUÇLAR

<i>Eğitim setinde doğruluk</i>	0.97383
<i>Eğitim kayıp fonksiyonu değeri</i>	0.08060
<i>Geçerleme setinde doğruluk</i>	0.96369
<i>Geçerleme kayıp fonksiyonu değeri</i>	0.08425

Bu deneyde, bir önceki deney için oluşturulan test verisi ile alınan sonuçlar incelendiğinde, hasarlı konteynerin hasarlı olarak doğru bir şekilde tahmin edildiği ve bu tahminlerde güven değerlerinin çoğunlukla 0.70'in üzerinde olduğu görüldü. Bu sebeple elde edilen sonuçların analiz edilmesi sonucu 0.70 eşik değeri verildiğinde, Şekil 7'de görüldüğü gibi 70 hasarlı test verisi için 65 hasarlı ve 5 hasarsız, 50 hasarsız test verisi için 12 hasarlı ve 38 hasarsız olduğu gözlemlendi.



Şekil.7. VGG-16 ve aktarımlı öğrenme ile test veri setinde deney sonuçları

## V. TARTIŞMA

Bu çalışmada, konteyner yüzeylerinde taşıma veya yükleme sonucu oluşabilecek hasarların tespiti için EYSA ile sınıflandırma yaklaşımını önerdik. Deneysel çalışmalara veri seti hazırlanarak başlandı. Arkas Lojistik A.Ş. personelleri ile konteyner depolarından elde edilen konteyner panel görüntülerinden örnekler alındı. Böylece görselin kapsadığı kamyon, personel, başka bir konteyner gibi nesnelere ortadan kaldırılarak sadece konteyner nesnesine odaklanıldı. Konteynerlerin yan panellerinden alınan hasarlı ve hasarsız görüntüleri ait oldukları sınıflara göre gruplandırıldı. Toplam iki sınıf, yani hasarlı ve hasarsız sınıflar, tanımlanmış ve ikili sınıflandırma yapılmıştır. Ayrıca, hasarlı ve hasarsız konteynerlerin sayısında bir denge olmadığı için eşitlik, konteyner panellerinden elde edilen daha küçük görseller ile sağlanmıştır. Oluşturulacak gerçek sistemde bu yöntem otomatik hale getirilerek konteyner deposuna gelen konteynerin yan panelleri otomatik olarak kırılacak ve elde edilen her bir parçanın hasarlı / hasarsız sınıflandırması gerçekleştirilecektir. Panelden elde edilen kesitlerden herhangi birinin hasarlı olduğu tespit edilirse, konteyner panelinin hasar gördüğü sonucuna varılacaktır. Ayrıca bu yöntem, gelecekte konteynerin hasar alan bölgesinin adreslenmesi için yapılacak olan çalışmaya altyapı oluşturmuş olacaktır.

Çalışmamızda iki sınıflandırma deneyi yapıldı. İlk deneyde eğitim, oluşturulan az katmanlı EYSA ile gerçekleştirilirken ikinci deneyde ImageNet veri kümesinde önceden eğitilmiş olan VGG-16 modeli kullanıldı ve aktarımlı öğrenme yöntemi uygulandı. Sonuçlar her iki deney için aynı eğitim, geçerleme ve test imge kümeleri kullanılarak değerlendirildi.

Az katmanlı EYSA ile geçerleme veriseti doğruluğu %98 ve test veriseti doğruluğu yaklaşık %85 olarak ölçüldü. Yanlış tahmin edilen konteyner görselleri incelendiğinde, açığı ve ışık farkının sonuçları etkilediği, ancak hasarlı konteynera ait yan panelden elde edilen parçalardan en az birinin hasarlı olarak tahminlendiği gözlemlenmiştir. Kırılmış parçaların yanlış tahminlerine rağmen, tüm panelin hasarlı / hasarsız tahmininin performansı kabul edilebilir değerler dahilindedir.

Çok katmanlı EYSA ve aktarımlı öğrenme uygulanan ikinci deneyde öncelikle, tam bağlı katmanlar dışındaki tüm katmanlar dondurulmuş, ardından kendi veri setimiz ile dondurulmayan katmanlar yeniden eğitilmiştir. Elde edilen eğitim sonuçları değerlendirildiğinde, önceden eğitilmiş model

kullanılmadan gerçekleştirilen deneylerde geçerleme seti için daha yüksek doğruluk değerinin elde edildiği gözlenmiştir. Ayrıca test veriseti için oluşturulan hata matrisleri incelendiğinde ufak bir farkla da olsa sıfırdan eğitilen az katmanlı modelin önceden eğitilmiş VGG-16'dan daha yüksek doğruluk değeri verdiği görülmüştür.

## VI. SONUÇ

Bu çalışmada, az katmanlı bir EYSA sıfırdan eğitilirken, yapılan veri büyütme işlemlerinin modelin başarısını iyi yönde arttırdığı gözlenmiştir. Aynı veri ile, VGG-16 modeli aktarımlı öğrenme yöntemi kullanılarak eğitildiğinde, elde edilen doğruluk değerinin daha düşük olduğu gözlenmiştir. Konteynerlere özgü imge verisinde yer alan görsel özniteliklerin kenar-çizgi seviyesinde olduğu ve karmaşık yapılar (araba, köpek veya koşan bir insan) içermediği göz önüne alınır, aslında aktarımlı öğrenme uygulanan VGG modelinin hem katman sayısı hem de ImageNet verisinden öğrenmiş olduğu öznitelikler açısından ihtiyaç duyulandan daha karmaşık olduğu değerlendirilebilir. Daha sığ olmasına rağmen kendi oluşturmuş olduğumuz az evrişim katmanlı EYSA modeli test verisi üzerinde daha yüksek bir başarı göstermiştir.

## KAYNAKLAR

- [1] Alpaydın, E. Introduction to Machine Learning. The MIT Press, Cambridge, USA, 2010.
- [2] Russakovsky, O. et al., "ImageNet Large Scale Visual Recognition Challenge", International Journal of Computer Vision (IJCV), vol. 115, no. 3, pp. 211-252, 2015.
- [3] Krizhevsky, A., Sutskever, I., Hinton, G.E. "Imagenet classification with deep convolutional neural networks." Advances in neural information processing systems. 2012.
- [4] Simonyan, K., Zisserman, A., "Very deep convolutional networks for large-scale image recognition", Proc. of the Int. Conference on Learning Representations (ICLR), 2015.
- [5] LeCun, Y., Jackel, L. D., Boser, B., Denker, J. S., Graf, H. P., Guyon, I., Henderson, D., Howard, R. E., and Hubbard, W., "Handwritten digit recognition: Applications of neural network chips and automatic learning". IEEE Communications Magazine, 27(11), 41-46. 368, 1989.
- [6] Goodfellow, I., Bengio, Y., Courville, A. Deep Learning. The MIT Press, 2016.
- [7] Long, J., Shelhamer, E., Darrell T. "Fully Convolutional Networks for Semantic Segmentation", CVPR 2015.
- [8] Chen, L.C., Papandreou, G., Kokkinos, I., Murphy, K., Yuille, A.L. "DeepLab: "Semantic image segmentation with deep convolutional nets, atrous convolution and fully connected CRFs", IEEE PAMI, 40(4):834-848, 2018.
- [9] He, K., Gkioxari, G., Dollár, P., Girshick, R. "Mask R-CNN", arXiv:1703.06870, 2017.
- [10] Orhan, S., Bastanlar Y. Training CNNs with image patches for object localisation. Electronics Letters 2018; 54 (7): 424-426.
- [11] Radford, A., Metz, L., Chintala, S. "Unsupervised Representation Learning with Deep Convolutional Generative Adversarial Networks", ICLR 2016.
- [12] Arandjelovic, R., Gronat, P., Torii, A., Pajdla, T., Sivic, J. NetVLAD: CNN architecture for weakly supervised place recognition. CVPR 2016.